

**OPTIMUM**

-PL-

#### PRZEZNACZENIE / ZASTOSOWANIE

Wyrób przeznaczony do stosowania w gospodarstwach domowych i ogólnego przeznaczenia.

#### MONTAŻ

Przed przystąpieniem do montażu zapoznaj się z instrukcją. Schemat montażu: patrz ilustracje. Przed pierwszym użyciem należy upewnić się, co do prawidłowego mocowania mechanicznego i podłączenia elektrycznego. Wyrób może być przyłączony do sieci zasilającej, która spełnia standardy jakościowe energii określone prawem. Stosować odpowiednio dobrane średnice przewodów zasilających oraz ich rodzaj.

#### CECHY FUNKCJONALNE

Produkt użytkować wewnątrz pomieszczeń. Lampa posiada siedem poziomów świecenia i 4 zdefiniowane tryby: czytanie, nauka, relaks, sen, jak również timer 60 minut. Produkt można ściemniać wyłącznie przy pomocy zainstalowanego układu elektronicznego. Możliwość ładowania urządzeń typu smartfon poprzez wbudowane gniazdo USB.

#### ZALECENIA EKSPLOATACYJNE / KONSERWACJA

Konserwację wykonywać przy odłączonym zasilaniu po wystygnięciu wyrobu. Czyścić wyłącznie delikatnymi i suchymi tkaninami. Nie używać chemicznych środków czyszczących. Nie zakrywać wyrobu. Zapewnić swobodny dostęp powietrza. Wyrób może nagrzewać się do podwyższonej temperatury. Wyrób zasilac wyłacznie napięciem znamionowym lub zakresem podanych napięć. Niedopuszczalne jest użytkowanie wyrobu uszkodzonego lub niekompletnego. W obszarze działania silnych zakłóceń elektromagnetycznych mogą występować zakłócenia pracy wyrobu.

#### OCHRONA ŚRODOWISKA \*

Dbaj o czystość i środowisko. Zalecamy segregację odpadów opakowaniowych. Oznakowanie wskazuje na konieczność selektywnego zbierania zużytego sprzętu elektrycznego i elektronicznego. Wyrobów tak oznakowanych, pod karą grzywny, nie można wyrzucać do zwykłych śmieci razem z innymi odpadami. Wyroby takie mogą być szkodliwe dla środowiska i zdrowia ludzkiego, wymagają specjalnej formy przetwarzania, w szczególności odzysku, recyklingu i/lub unieszkodliwiania. Informacje na temat punktów zbierania/odbioru udzielają władze lokalne lub sprzedawcy tego rodzaju sprzętu. Zużyty sprzęt może zostać również oddany do sprzedawcy, w przypadku zakupu nowego wyrobu w ilości nie większej niż nowy kupowany sprzęt tego samego rodzaju. Powyższe zasady dotyczą obszaru Unii Europejskiej. W przypadku innych państw należy stosować prawne regulacje obowiązujące w danym kraju. Zalecamy kontakt z dystrybutorem naszego wyrobu na danym obszarze.

#### UWAGI / WSKAZÓWKI

Nie stosowanie się do zaleceń niniejszej instrukcji może doprowadzić np. do powstania pożaru, poparzeń, porażenia prądem elektrycznym, obrażeń fizycznych oraz innych szkód materialnych i niematerialnych.

-CZ-

#### URČENÍ / POUŽITÍ

Výrobek určený pro použití v domácnosti nebo k podobnému použití.

#### MONTÁŽ

Před zahájením montáže se seznam s návodem. Schéma montáže: viz ilustrace. Před prvním použitím se ujistit, zda mechanické připevnění a elektrické připojení jsou správně provedené.

Výrobek může být připojen k takové napájecí síti, která splňuje standardní jakostní normy podle předpisů. Používat správně zvolené průměry napájecích linek.

#### FUNKČNÍ VLASTNOSTI

Použijete výrobek uvnitř. Lampa má sedm úrovní osvětlení a 4 definované režimy: čtení, učení, relaxace, spánek a také 60minutový časovač. Výrobek lze stmívat pouze pomocí nainstalované elektroniky. Možnost nabíjení chytrých zařízení přes vestavěný USB port.

#### POKYNY K PROVOZU / ÚDRŽBA

Údržbu provádět jen pokud je výrobek odpojen od zdroje napětí a až vystydně. Čistit výhradně jemnými a suchými tkaninami. Nepoužívat chemické čisticí prostředky. Nezakrývat výrobek. Zajistit volný přísun vzduchu. Výrobek se nesmí přehřívát nad doporuženou teplotu. Výrobek napájet pouze nominálním napětím anebo rozsahy uvedených napětí. Je nepřipustné používat poškozený nebo nekompletní výrobek. V poli působení silných elektromagnetických rušivých vln výrobek může reagovat nestabilitou.

#### OCHRANA ŽIVOTNÍHO PROSTŘEDÍ \*

Dbaj o čistotu a životní prostředí. Doporučujeme třídění poobalových odpadků. Toto značení poukazuje na nutnost sběru tříděného opotřebovaného elektro zboží. Takto označené výrobky nelze vyhadzovat spolu s jinými odpady, nedodržení tohoto zákazu bude trestáno pokoutou. Tyto výrobky mohou být lidskému zdraví škodlivé, musí být zvlášť zracováány, utlisovány, ničeny. Informace o místech sběru takových produktů poskytují místní úřady anebo prodejce tohoto zboží. Spotřebované zboží může být také předáno prodejci, v případě nákupu nového produktu v množství nikoliv větším nežli nové zboží téhož druhu. Výše uvedená pravidla se týkají oblasti Evropské unie. V jiných státek je nutno držet se předpisů tam platných. V dané oblasti doporučujeme kontakt s distributorem daného výrobku.

#### POZNÁMKY / DOPORUČENÍ

Nedodržování pokynů tohoto návodu může způsobit požár, opaření, zranění elektrickým proudem, fyzická zranění a jiné hmotné i nehmotné škody.

-DE-

#### VERWENDUNG / ANWENDUNG

Produkt für die Verwendung in Haushalten und zur allgemeinen Verwendung.

#### MONTAGE

Lesen Sie vor der Montage die Anleitung. Montageschema: s. Zeichnungen. Vor der Inbetriebnahme muss die ordnungsgemäße mechanische Befestigung und der elektrische Anschluss geprüft werden. Das Produkt kann an ein Elektrizitätsnetz angeschlossen werden, das die gesetzlich festgelegten Energiestandards erfüllt. Verwenden Sie richtig ausgewählte Durchmesser von Stromkabeln und deren Typ. FUNKTIONELLE EIGENSCHAFTEN

Verwenden Sie das Produkt im Innenbereich. Die Lampe hat sieben Leuchtstufen und 4 definierte Modi: Lesen, Lernen, Entspannen, Schlafen, sowie einen 60-Minuten-Timer. Das Produkt kann nur mit der eingebauten Elektronik gedimmt werden.

Möglichkeit, Smartphone-Geräte über den integrierten USB-Anschluss aufzuladen.

#### BETRIEBSHINWEISE / WARTUNG

Führen Sie Wartungsarbeiten bei getrennter Stromversorgung durch, nachdem das Produkt abgekühlt ist. Nur mit empfindlichen und

trockenen Stoffen reinigen. Verwenden Sie keine chemischen Reinigungsmittel. Decken Sie das Produkt nicht ab. Für freien Luftzugang sorgen. Das Produkt kann sich auf eine erhöhte Temperatur erwärmen. Betreiben Sie das Produkt nur mit der angegebenen Nennspannung oder dem angegebenen Spannungsbereich. Es ist nicht akzeptabel, ein beschädigtes oder unvollständiges Produkt zu verwenden. Im Bereich starker elektromagnetischer Störungen kann der Produktbetrieb gestört werden.

#### UMWELTSCHUTZ \*

Auf Sauberkeit und die Umwelt achten. Wir empfehlen die Trennung der Verpackungsabfälle. Diese Kennzeichnung weist auf die Notwendigkeit hin, gebrauchte elektrische und elektronische Geräte selektiv zu sammeln. Solche gekennzeichneten Produkte dürfen nicht zusammen mit normalem Müll entsorgt werden. Bei Zuwiderhandlung droht eine Geldstrafe. Diese Produkte können schädlich für die Umwelt und die menschliche Gesundheit sein und erfordern eine spezielle Form der Umwandlung / der Rückgewinnung / des Recyclings / der Unschädlichmachung. Auf diese Weise markierte Produkte müssen einem Sammelpunkt von gebrauchten elektrischen oder elektronsichen Geräten zugeführt werden. Informationen zu Sammel-/Abholpunkten erteilen die lokalen Behörden oder die Verkäufer dieser Produkte. Gebrauchte Produkte können auch an den Verkäufer zurückgegeben werden, wenn die Zahl der alten die der neu gekauften nicht übersteigt. Die o.g. Prinzipien betreffen das Gebiet der EU. Im Falle anderer Länder sind die rechtlichen Bestimmungen des jeweiligen Landes anzuwenden. Wir empfehlen, den Händler unseres Produkts im jeweiligen Gebiet zu kontaktieren.

#### ANMERKUNGEN / HINWEISE

Die Nichtbeachtung der Empfehlungen der vorliegenden Hinweise kann u.a. zu Bränden, Verbrennungen, Stromschlägen, physischen Verletzungen und anderen materiellen und immateriellen Schäden führen.

-EE-

#### EESMÄRK / RAKENDUS

Seade mõeldud ärakasutamiseks elamumajanduses ja ildeesmärkideks.

#### MONTEERIMINE

Enne kokupanemise tööde asumist tutvuta kasutamisejuhendiga. Monteerimise skeem: vaata illustratsiooni. Enne esimest kasutamist tuleb ülekontrollida seade õigepärast mehaanilist kinnitust ja elektrilist ühendust. Seade võib olla ühendatud toitlustus energiavõrguga, mis täidab seaduse poolt ettenähtud energia kvaliteedi normid. Kasutage õigesti valitud läbimõõduga toitejuhtmeid ja nende tüüpi.

#### OTSTARBEKOHASED OMADUSED

Kasutage toodet siseruumides. Lambil on seitse valgustusastet ja 4 määratletud režiimi: lugemine, õppimine, lõõgastumine, uni, samuti 60-minutilise taimer. Toodet saab hõimada ainult paigaldatud elektroonikaga. Võimalus laadida nutitelefoni seadmeid sisseehitatud USB pordi kaudu.

#### EKSPLUATATSIOONILISED / HOOLDUS

#### SOOVITUSED

Pärast toote jahtumist tehke hooldust lahti ühendatud toiteallikaga. Puhastage ainult õrnade ja kuivade kangastega. Ärge kasutage keemilisi puhastusvahendeid. Ärge katke toodet. Tagada vaba juurdepääs õhule. Toodet võib kuumeneda kõrgendatud temperatuurini. Toide



toodet ainult määratud nimipinge või pingevahemikuga. Kahjustatud või mittekompakte toote kasutamine on vastuvõetamatu. Tugevate elektromagnetiliste häirete piirkonnas võib toote töö olla häiritud.

#### **KESKONNAKAITSE \***

Hoolitse puhtuse ja keskkonna eest. Soovitame pakendijäätmete segregatsiooni. See märgistus näitab vajadust eraldi koguda ärakasutatud elektri- ja elektroonikaseadmeid. Tooteid sel viisil märgistatud, trahvi ähvardusel, ei tohi väljavisata tavalisse prügikasti koos muude jäätmetega. Sellised tooted võivad olla kahjulikud keskkonnale ja inimeste tervisele, nad nõuavad erilist ümbertöötlemist / taaskasutamist / ringlussevõtu / kõrvaldamist. Tooted sel viisil märgistatud peavad olema ära antud kasutatud elektriseadmete või elektroonikaseadmete kogumispunkti. Teavet kogumispunktide/vastuvõtmise kohtade kohta saavad anda kohalikud omavalitsus võimud või selliste seadmete edasimüüjad. Kasutatud seadmeid võib tagastada ka müüjale, juhul, kui ostetav kogus uusi tooteid ei ole suurem, kui ostetavad samalaadi uued seadmed oma kogusega on vastavuses. Ülealpool toodud reeglid kehtivad Euroopa Liidu piirkonnas. Teiste riikide puhul tuleks kasutusele võtta kohalikke õigusakte, mis kehtivad antud riigis. Me soovitame teil ühendust võtta oma toote turustajaga teie piirkonnas.

#### **MÄRKUSED / NÄPUNÄITED**

Käesoleva käsiraamatus toodud soovitude eiramine, võivad põhjustada näiteks tulekahju, põletushaavu, elektrilööki, füüsilisi vigastusi ja muid kahjustusi nii materiaalseid ja immateriaalseid.

#### **-FI-**

##### **TARKOITUKSET / SOVELLUTUKSET**

Tuote on tarkoitettu talous - ja yleiskäyttöön.

##### **ASENNUS**

Lue alla olevat ohjeet ennen asennuksen aloittamista. Asennuskaava: katso kuvat. Ennen käyttöönottoa varmista, että kiinnitys ja sähköliittämä on suoritettu oikein. Tuotetta on kytkettävä ainoastaan sellaiseen sähköverkkoon, joka täyttää laissa määrättyjä sähköstandardeja. Käytä oikein valittuja virtakaapeleiden halkaisijat ja niiden tyyppi.

##### **OMINAISUUDET**

Käytä tuotetta sisätiloissa. Valaisimessa on seitsemän valaistustasoa ja 4 määritettyä tilaa: lukeminen, oppiminen, rentoutuminen, uni sekä 60 minuutin ajastin. Tuotetta voidaan himmentää vain asennetulla elektroniikalla.

Mahdollisuus ladata älypuhelinlaitteita sisäänrakennetun USB-portin kautta.

##### **KÄYTTÖSUOSITUKSET / HUOLTO**

Suorita huolto katkaistuna virtalähteestä, kun tuote on jäähtynyt. Puhdista vain herkillä ja kuivilla kankailla. Älä käytä kemiallisia puhdistusaineita. Älä peitä tuotetta. Varmista ilman vapaa pääsy. Tuote voi kuumentua kohonneeseen lämpötilaan. Käytä tuotetta vain määritetyllä nimellisjännitteellä tai jännitealueella. Ei ole hyväksyttävää käyttää vaurioitunutta tai epätäydellistä tuotetta. Voimakkaiden sähkömagneettisten häiriöiden alueella tuotteen toiminta voi häiriintyä.

##### **YMPÄRISTÖNSUOJELU \***

Pidä huolta ympäristöstä. Suosittelemme lajittelemaan pakkauksen purun jälkeisiä jätteitä. Tämä merkintä tarkoittaa sitä, että kuluneet sähkölaitteet on kierrätettävä. Näin merkittyjä laitteita ei saa heittää talousjätteiden joukkoon sakon uhalla. Tällaiset tuotteet saattavat olla

haitallisia ympäristölle ja terveydelle sekä vaativat erityistä käsittely-, talteenotto-, kierrätys- tai hävitysmenetelmää. Näin merkityt tuotteet on luovutettava kuluneiden sähkölaitteiden keräyspaikkaan. Paikallisviranomaiset tai samantyyppisten tuotteiden toimittajat antavat tietoa keräyspaikoista. Kuluneita laitteita voidaan myös palauttaa myyjälle korkeintaan samassa määrin, kuin ostettava uusi samankaltainen tuote. Yllä mainitut säännöt ovat voimassa Euroopan unionin alueella. Muissa maissa on noudatettava kansallisia lainmääräyksiä. Suosittelemme ottamaan yhteyttä aluekohtaiseen jälleenmyyjäämme.

##### **TIEDOT / OHJEET**

Tämän käyttöohjeen määräyksien laiminlyönti voi aiheuttaa esim. tulipalon, palovamman, sähköiskun, loukkaantumisen sekä muita aineellisia ja aineettomia vahinkoja.

#### **-GB-**

##### **INTENDED USE / APPLICATION**

Product designed for the use in households and for other similar general applications.

##### **MOUNTING**

Read the manual before mounting. Mounting diagram: see pictures. Check for proper mechanical fastening and connection to electrical power prior to first use. The product can be connected to a supply network which meets energy quality standards as prescribed by law. Use appropriate diameters of the power leads.

##### **FUNCTIONAL CHARACTERISTICS**

Use the product indoors. The lamp has seven lighting levels and 4 defined modes: reading, learning, relaxing, sleep, as well as a 60-minute timer. The product can only be dimmed with the installed electronics.

Possibility to charge smartphone devices via the built-in USB port.

##### **USAGE GUIDELINES / MAINTENANCE**

Any maintenance work must be performed when the power supply is cut off and the product has cooled down. Clean only with soft and dry cloths. Do not use chemical detergents. Do not cover the product. Ensure free air access. Product may heat up to a higher temperature. Product can only be supplied by rated voltage or voltage within the range provided. It is unacceptable to use a damaged or incomplete product. In the area of strong electromagnetic interference the functioning of the product may be disrupted.

##### **ENVIRONMENTAL PROTECTION \***

Keep your environment clean. Segregation of post-packaging waste is recommended. This labelling indicates the requirement to selectively collect waste electronic and electrical equipment. Products labelled in this way must not be disposed of in the same way as other waste under the threat of a fine. These products may be harmful to the natural environment and health, and require a special form of recycling/neutralising. Information on collection centres is provided by local authorities or sellers of such goods. Used items can also be returned to the seller when new product is purchased, in quantity no larger than the purchased item of the same type. The above rules regard the EU area. In the case of other countries, regulations in force in a given country must be applied. Contacting the distributor of our products in a given area is recommended.

##### **COMMENTS/GUIDELINES**

Failure to follow these instructions may result in

e.g. fire, burns, electrical shock, physical injury and other material and non-material damage.

#### **-HR-**

##### **NAMENA / UPOTREBA**

Proizvod namenjen korišćenju u domaćinstvu i za opštu primenu.

##### **MONTAŽA**

Pre početka montaže pročitajte uputstvo. Šema montaže: gledajte slike. Pre prvog puštanja u rad proverite je li proizvod montiran i priključen na struju na pravilan način. Proizvod može biti priključen na napojnu mrežu koja zadovoljava zakonski određene standarde za kvalitet električne energije. Koristite pravilno odabrane promjere energetskih kabela i njihovu vrstu.

##### **FUNKCIONALNE OSOBINE**

Koristite proizvod u zatvorenom prostoru. Lampa ima sedam razina osvjetljenja i 4 definirana načina: čitanje, učenje, opuštanje, spavanje, kao i 60-minutni mjerač vremena. Proizvod se može prigušiti samo s ugrađenom elektronikom. Mogućnost punjenja pametnih telefona putem ugrađenog USB priključka.

##### **PREPORUKE U VEZI EKSPLOATACIJE /**

##### **KONZERVACIJA**

Provedite održavanje s isključenim napajanjem nakon što se proizvod ohladi. Čistite samo s osjetljivim i suhim tkaninama. Nemojte koristiti kemijska sredstva za čišćenje. Nemojte prekrivati proizvod. Osigurajte slobodan pristup zraku. Proizvod se može zagrijati do povišene temperature. Napajajte proizvod samo nazivnim naponom ili navedenim rasponom napona. Neprihvatljivo je koristiti oštećen ili nepotpun proizvod. U području jakih elektromagnetskih smetnji može doći do poremećaja u radu proizvoda.

##### **ZAŠTITA ŽIVOTNE SREDINE \***

Održavajte čistoću i brinite o životnoj sredini. Preporučujemo segregaciju otpada od ambalaže. Takva oznaka pokazuje potrebu selektivnog skupljanja potrošenih električnih i elektronskih uređaja. Tako označenih proizvoda, pod pretnjom novčane kazne, ne može da se baca u obično smeće zajedno sa drugom otpadima. Takvi proizvodi mogu da budu štetni po životnu sredinu te ljudsko zdravlje, zahtevaju specijalno prerađivanje / ponovno korišćenje / reciklaža / onesposobljenje. Tako označene proizvode treba da se vrati u stanicu za sakupljanje potrošenih električnih ili elektronskih uređaja. Informacijama o stanicama za sakupljanje/prijem raspolaze lokalna vlast ili prodavci takve opreme. Potrošenu opremu također se može predati kod prodavca, u količini koja nije veća nego kod novo kupljenog uređaja iste vrste. Ovi principi se tiču područja Evropske Unije. Preporučujemo kontakt sa distributerom našeg proizvoda na datom području.

##### **PRIMEDBE / UPUTSTVA**

Neprihvatljivo je toga uputstva može dovesti do požara, opekotine, udara struje, telesne povrede, te druge materijalne i nematerijalne štete.

#### **-HU-**

##### **RENDELLETÉS / ALKALMAZÁS**

A termék felhasználható háztartásban és az általános rendeltetésű megvilágításhoz.

##### **SZERELÉS**

A szerelés előtt olvassa el a szerelési útmutatót. Telepítési leírás: lásd: ábrák. Az első használat előtt ellenőrizze a mechanikus rögzítés és az elektromos összekötés megfelelőségét. A termék kapcsolható a jogszabályban meghatározott minőségi követelményeknek



megfelelő áramhálózathoz. Használjon megfelelően kiválasztott átmérőjű tápkábeleket és azok típusát.

#### **FUNKCIONÁLIS JELLEMVONÁSOK**

A terméket beltérben használja. A lámpa hét világítási fokozattal és 4 meghatározott üzemmóddal rendelkezik: olvasás, tanulás, pihenés, alvás, valamint egy 60 perces időzítő. A termék csak a telepített elektronikával halványítható.

Lehetőség okostelefonos eszközök töltésére a beépített USB porton keresztül.

#### **HASZNÁLATI JAVASLATOK / KARBANTARTÁS**

A karbantartást lekapcsolt tápfeszültség mellett végezze el, miután a termék lehűlt. Csak finom és száraz szövettel tisztítsa. Ne használjon vegyi tisztítószereket. Ne takarja le a terméket. Biztosítsa a levegő szabad hozzáférését. A termék magas hőmérsékletre melegedhet fel. A terméket csak a megadott névleges feszültséggel vagy feszültségtartománnyal táplálja. Sérült vagy hiányos termék használata elfogadhatatlan. Erős elektromágneses interferencia esetén a termék működése zavart okozhat.

#### **KÖRNYEZETVÉDELLEM \***

Ügyeljen a tisztaságra és a környezetre. Javasolt a csomagolási hulladék szegregációja. Ez a jel mutatja az elhasználandó elektromos és elektronikus berendezés szelektív gyűjtésének a szükségességét. Így megjelölt termékek a bírság kiszabásának a terhe alatt szokásos szeméttárolóba nem dobhatók ki. Ilyen termékek károsak lehetnek a környezetre és az emberi egészségre, a feldolgozás / újrahasznosítás / kezelés / hatástalanítás különös formáját igénylik. Így megjelölt termékeket el kell szállítani az elhasználandó elektromos és elektronikus berendezést gyűjtő helyre. Információk a gyűjtőhelyekre vonatkozóan a helyi hatóságoktól vagy az érintett berendezés forgalmazóitól kaphatók. Az elhasználandó berendezést az eladója is köteles átvenni az új ugyanilyen típusú berendezés ugyanilyen mennyiségben történő vásárlása esetén. A fenti szabályok az Európai Unió területén érvényesek. Más ország esetén az adott ország területén hatályos jogszabályokat kell alkalmazni. Lépjen kapcsolatba a termékeink adott területen működő forgalmazójával.

#### **TANÁCSOK / JAVASLATOK**

A jelen útmutató figyelmen kívül hagyása a tűz, áramütés, égés, testi sérülés és egyéb anyagi és nem anyagi kár veszélyével járhat.

#### **- IT -**

##### **DESTINAZIONE / USO**

Prodotto destinato all'uso in ambito domestico e in ambiti generali.

##### **ASSEMBLAGGIO**

Prima di procedere con l'assemblaggio si prega di consultare le istruzioni. Schema di assemblaggio: vedi illustrazioni. Prima del primo utilizzo, occorre accertarsi che il fissaggio meccanico e il cablaggio elettrico siano corretti. Il prodotto può essere collegato ad una rete d'alimentazione che soddisfi gli standard di qualità energetici definiti dalla legislazione. Utilizzare i diametri dei cavi di alimentazione opportunamente selezionati e il loro tipo.

##### **CARATTERISTICHE FUNZIONALI**

Utilizzare il prodotto all'interno. La lampada ha sette livelli di illuminazione e 4 modalità definite: lettura, apprendimento, relax, sonno e un timer di 60 minuti. Il prodotto può essere dimmerato solo con l'elettronica installata. Possibilità di caricare dispositivi smartphone tramite la porta USB integrata.

#### **RACCOMANDAZIONI D'USO E MANUTENZIONE**

Eseguire la manutenzione con l'alimentazione scollegata dopo che il prodotto si è raffreddato. Pulire solo con tessuti delicati e asciutti. Non utilizzare detergenti chimici. Non coprire il prodotto. Garantire il libero accesso all'aria. Il prodotto può riscaldarsi fino a raggiungere una temperatura elevata. Alimentare il prodotto solo con la tensione nominale o l'intervallo di tensione specificato. È inaccettabile utilizzare un prodotto danneggiato o incompleto. Nell'area di forte interferenza elettromagnetica, il funzionamento del prodotto potrebbe essere disturbato.

#### **PROTEZIONE AMBIENTALE \***

Prenditi cura della pulizia e dell'ambiente. Si consiglia la differenziazione degli imballaggi da smaltire. Questa etichetta indica la necessità di raccolta differenziata dei rifiuti di apparecchiature elettriche ed elettroniche. I prodotti con questa etichetta, a pena di ammenda, non possono essere smaltiti nella spazzatura ordinaria insieme ad altri rifiuti. Questi prodotti possono essere dannosi per l'ambiente e la salute umana, e richiedono particolari forme di trattamento / recupero / riciclaggio / neutralizzazione.

I prodotti così etichettati devono essere smaltiti nei punti di raccolta dei rifiuti di apparecchiature elettriche ed elettroniche. Informazioni sui punti di raccolta/ritiro, sono disponibili presso le autorità locali o i rivenditori di tali attrezzature. Le attrezzature usate possono anche essere rese al rivenditore, in caso di acquisto di un nuovo prodotto, in quantità non maggiore dei nuovi prodotti dello stesso genere acquistati. Le regole di cui sopra si applicano nell'area dell'Unione Europea. Nel caso di altri paesi, è necessario utilizzare le norme giuridiche in vigore in quella nazione. Si consiglia di contattare il distributore del prodotto nella zona interessata.

#### **AVVERTENZE / SUGGERIMENTI**

Non attenendosi alle raccomandazioni di queste istruzioni si possono provocare, ad esempio, incendi, scottature, scosse elettriche, lesioni fisiche e altri danni materiali e immateriali.

#### **- LT -**

##### **PASKIRTIS / TAIKYMAS**

Gaminys skirtas taptoti namų ūkiuose ir bendriems vartotojų tikslams.

##### **MONTAVIMAS**

Prieš pradėdant montuoti susipažink su instrukcija. Montavimo schema: žiūrėk iliustracijas. Prieš pirmą panaudojimą reikia įsitikinti, kad gaminys yra taisyklingai mechaniškai sumontuotas ir tinkamu būdu elektriškai sujungtas. Gaminys gali būti prijungtas prie maitinimo tinklo, kuris atitinka teisės aktais patvirtintus energetinius kokybės standartus. Naudokite tinkamai parinktus maitinimo kabelių skersmenis ir jų tipą.

##### **FUNKCIONALUMO BRUOŽAI**

Naudokite gaminį patalpose. Lempa turi septynis apšvietimo lygius ir 4 apibrėžtus režimus: skaitymo, mokymosi, atsipalaidavimo, miego, taip pat 60 minučių laikmatį. Gaminį galima pritemdyti tik su įdiegta elektronika. Galimybė įkrauti išmaniuosius įrenginius per integruotą USB prievadą.

##### **EKSPLOATAVIMO REKOMENDACIJOS / KONSERVAVIMAS**

Priežiūrą atlikite atjungę maitinimą, kai gaminys atvės. Valykite tik švelniais ir sausais audiniais. Nenaudokite cheminių valymo priemonių. Neuždenkite gaminio. Užtikrinkite laisvą oro patekimą. Produktas gali įkaisti iki aukštesnės

temperatūros. Maitinkite gaminį tik su nurodyta vardine įtampa arba įtamos diapazonu.

Nepriimtina naudoti sugadintą ar nepilną gaminį. Stiprių elektromagnetinių trukdžių srityje gali sutrikti gaminio veikimas.

#### **APLINKOSAUGA \***

Rūpinkitės švarumu ir aplinka. Rekomenduojame sunaudotų pakuočių atliekų segregavimą. Šis ženklimas nurodo, kad sudevėti elektriniai ir elektroniniai įrenginiai privalo būti selektyviai surenkami. Taip paženklintų gaminų negalima išmesti į komunalinių atliekų savarankį kartu su kitomis šiukšlėmis - už tai gresia piniginė bauda. Tokie gaminiai gali būti kenksmingi kaip aplinkai, taip ir žmonių sveikatai, jiems turi būti taikomos specialios žaliavų perdirbimo priemonės siekiant užtikrinti tų atliekų utilizavimą, nukenksminimą, antrinį panaudojimą. Taip paženklinti gaminiai privalo būti perduoti sudevėtų elektroninių ir elektrinių įrenginių surinkėjui. Informacijos dėl surinkėjų / priėmėjų perduoda vietos valdžios arba šio tipo įrenginio pardavėjai. Sudėvėtas įrenginys taip pat gali būti perduotas pardavėjui, nupirkus naują gaminį, kiekviu kuris neperžengia šio tipo nupirkto įrenginio kiekį. Ankščiau minėtos taisyklės liečia Europos Sąjungos teritoriją. Kitose šalyse reikia taikyti teisinius reguliavimus, kurie galioja šioje šalyje. Rekomenduojame susisiekti su mūsų tiekėju, atitinkamoje teritorijoje.

#### **PASTABOS / NURODYMAI**

Nesilaikymas šios instrukcijos nurodymų gali sukelti pvz. gaisrą, nuplykimus, elektros smūgį, fizinius pažeidimus bei kitokias materialias ir nematerialias žalias.

#### **- LV -**

##### **IZMANTOJUMS / LIETOŠANA**

Izstrādājums ir paredzēts lietošanai mājsaimniecībās un vispārējam izmantojumam.

##### **MONTĀŽA**

Pirms montāžas iepazīstieties ar instrukciju. Montāžas shēma: skatiet ilustrācijas. Pirms pirmās lietošanas jāpārlicinās, vai ir piemērots mehāniskais piesprīnājums un elektriskā pieslēgšana. Izstrādājumu var pieslēgt barošanas elektrotilklam, kas atbilst enerģijas kvalitātes standartiem pēc likuma. Izmantojiet pareizi izvēlētus strāvas kabelu diametrus un to veidus.

##### **FUNKCIONĀLĀS ĪPAŠĪBAS**

Izmantojiet produktu telpās. Lampai ir septiņi apgaismojuma līmeņi un 4 noteikti režīmi: lasīšana, mācīšanās, relaksācija, gulēšana, kā arī 60 minūšu taimeris. Produktu var aptumšot tikai ar uzstādīto elektroniku. Iespēja uzlādēt viedtālruna ierīces, izmantojot iebūvēto USB portu.

##### **EKSPLUATĀCIJAS NORĀDĪJUMI / KONSERVĀCIJA**

Veiciet apkoji ar vienotu strāvas padevi pēc produkta atdzīšanas. Tīriet tikai ar smalkiem un sausiem audumiem. Neizmantojiet ķīmiskos tīrīšanas līdzekļus. Nepārsēdriet izstrādājumu. Nodrošiniet brīvu gaisa piekļuvi. Produktus var uzkarst līdz paaugstinātai temperatūrai. Strādājiet izstrādājumu tikai ar norādīto nominālo spriegumu vai sprieguma diapazonu. Ir nepieņemami izmantot bojātu vai nepilnīgu produktu. Spēcīgu elektromagnētisko traucējumu zonā var tikt traucēta izstrādājuma darbība.

##### **VIDES AIZSARDZĪBA \***

Rūpējieties par tīrību un apkārtējo vidi. Leteicam šķirot iepakojumu atkritumus. Tas apzīmējums rāda ka ir vajadzība selektīvi vākt lietotas elektriskās un elektroniskās iekārtas. Tajā veidā apzīmēti izstrādājumus, neizpildes gadījumā paredzot naudas sodu, nedrīkst izmest kopā ar



parastiem atkritumiem. Tādi izstrādājumi var būt kaitīgi videi un cilvēku veselībai, tie pieprasa speciāla tipa pārstrādāšanas / otrreizēja izmantošana / reciklēšana / neutralizēšana. Tajā veidā apzīmēti izstrādājumi jāatdod attiecīgajā lietotu elektronisko vai elektrisko iekārtu vākšanas punktā. Informāciju par vākšanas/saņemšanas punktiem var iegūt no reģionālas valdības vai šī tipa iekārtas pārdevēja. Lietotu iekārtu var arī atdot pārdevējam, gadījumā kad tiek iepirkts jauns izstrādājums daudzumā, kas nepārsniedz tā paša tipa iepirkta iekārtas daudzumu. Iepriekšminēti norādījumi attiecas uz Eiropas Savienības teritoriju. Citās valstīs jāievēro juridiski noteikumi, kas ir spēkā attiecīgajā valstī. Ieteicam sazināties ar mūsu izstrādājuma izplātnētāju attiecīgajā reģionā.

#### **PIEZĪMES / NORĀDĪJUMI**

Šīs instrukcijas norādījumu neievērošana var novest līdz piem. ugunsgrēka radīšanai, apdegumiem, elektrošokam, fiziskiem ievainojumiem un citiem materiāliem vai nemateriāliem zaudējumiem.

#### **- RO -**

##### **SCOPUL / FOLOSIREA**

Produsul destinat utilizării în gospodărie și de uz general.

##### **MONTAJUL**

Înainte de a trece pentru instalarea citește instrucțiunile. Diagrama de instalare: a se vedea ilustrații. Înainte de prima utilizare, asigurați-vă că o conexiune buna de montare mecanice și electrice. Produsul poate fi conectat la rețea, care să corespundă standardelor de calitate definite de legislația de energie. Utilizatii alese în mod corespunzător diametrurile de cabluri de alimentare.

##### **CARACTERSTICE FUNCTIONALE**

Utilizați produsul în interior. Lampa are șapte niveluri de iluminare și 4 moduri definite: citire, învățare, relaxare, somn, precum și un cronometru de 60 de minute. Produsul poate fi reglat numai cu electronicele instalate. Posibilitatea de a încărca dispozitive smartphone prin portul USB încorporat.

##### **RECOMANDARILE DE OPERARE / INTRETINERE**

Întreținerea poate să fie efectuate după deconectarea de la putere după ce produsul s-a răcit. Curată numai cu țesături delicate și uscate. Nu folosiți detergenți chimice. A nu se acoperă produsul. Asigurați accesul liber de aer. Produsul poate fi încălzit până la temperaturile ridicate. Produsul să alimenteze exclusiv cu tensiunea nominală sau de tensiune din intervalul specificat. Este inacceptabilă utilizarea unui produs deteriorat sau incomplet. Sub acțiunea de interferență puternică electromagnetică pot să apară probleme cu funcționarea aparatului.

##### **PROTECȚIE MEDIULUI \***

Ai grijă de curățenia și a mediului. Vă recomandăm segregarea de deșeuri după ambalaje. Această etichetă indică necesitatea de colectare separată a deșeurilor de echipamente electrice și electronice. Produsele, astfel etichetate, sub sancțiunea amenzi, nu aveți posibilitatea să aruncați la gunoi ordinar, împreună cu alte deșeuri. Aceste produse pot fi dăunătoare pentru mediul ambiant și sănătatea umană, necesită forme speciale de tratare / valorificare / reciclare / eliminare. Informațiile referitoare la punctele de colectare / primirii dau autoritățile locale sau distribuitor de astfel de echipamente. Echipament folosit poate fi de asemenea plasat la vânătorul, atunci când achiziționează un produs nou într-o sumă nu mai

mare decât noi echipamente achiziționate în același fel. Aceste norme se aplică în zona Uniunii Europene. În cazul altor țări ar trebui să se aplice reglementările legale în vigoare în țară. Vă recomandăm să contactați distribuitorul de produse noastre din zona dumneavoastră.

##### **COMENTARIU / SUGESTII**

Ne folosirea recomandărilor din acest ghidul poate duce la crearea unui astfel de incendiu, arsuri, un șoc electric, leziuni fizice și alte daune materiale și nemateriale.

#### **- SK -**

##### **URČENIE / POUŽITIE**

Výrobok určený na použitie v domácnosti a na všeobecné použitie.

##### **MONTÁŽ**

Pred pristúpením k montáži sa oboznámte s návodom. Schéma montáže: pozri obrázky. Pred prvým použitím sa uistite ohľadne správnosti mechanického upevnenia a elektrického prepojenia. Výrobok sa môže zapojiť do elektrickej siete, ktorá spĺňa právne určené kvalitatívne energetické štandardy. Použite správne vybrané priemery napájajúcich vodičov.

##### **FUNKČNÉ VLASTNOSTI**

Výrobok používajte v interiéri. Lampa má sedem úrovní osvetlenia a 4 definované režimy: čítanie, učenie, relax, spánok, ako aj 60-minútový časovač. Produkt je možné stmievať iba pomocou nainštalovanej elektroniky. Možnosť nabíjania smartfónov cez vstavaný USB port.

##### **POKYNY K PREVÁDZKE / ÚDRŽBA**

Údržbu vykonávajte pri odpojení napájania po vychladnutí výrobku. Čistite len jemnou a suchou tkaninou. Nepoužívajte chemické čistiace prostriedky. Výrobok nezakrývajte. Zabezpečte voľný prístup vzduchu. Výrobok sa môže zahrievať do zvýšenej teploty. Výrobok napájajte výlučne menovitým prúdom resp. napätím v uvedenom rozmedzí. Je neprijateľné používať poškodený alebo nekompletný výrobok. V priestore silného elektromagnetického rušenia môže byť prevádzka výrobku rušená.

##### **OCHRANA ŽIVOTNÉHO PROSTREDIA \***

Dbajte na čistotu a životné prostredie. Odporúčame triedenie obalového odpadu. Toto označenie poukazuje na nutnosť selektívneho zberu opotrebovanej elektrickej a elektronickej techniky. Takto označené výrobky sa nesmú, pod hrozbou pokuty, vyhazovať do obvyčajných košov spolu s ostatným odpadom. Tieto výrobky môžu byť škodlivé životnému prostrediu a ľudskému zdraviu, vyžadujú špeciálnu formu spracovania / spätného získavania / recyklingu / využitia. Informácie o miestach zberu/odberu poskytnú miestné orgány a predajci tohto druhu techniky. Opatrovaná technika môže byť tiež vrátená predajcovi, a to v prípade nákupu nového výrobku v množstve nie väčšom ako nová kúpaná technika rovnakého druhu. Tieto zásady sa týkajú územia Európskej únie. V prípade iných krajín dodržujte právne regulácie platné v danej krajine. Odporúča sa kontaktovať distribútora nášho výrobku na danom území.

##### **POZNÁMKY / POKYNY**

Nedodržovanie pokynov tohto návodu môže viesť napr. k vzniku požiaru, opareniu, úrazu elektrickým prúdom, telesným úrazom a ďalším hmotným a nehmotným škodám.

#### **- UA -**

##### **ПРИЗНАЧЕННЯ / ЗАСТОСУВАННЯ**

Виріб призначений для застосування у

домашньому господарстві і загального призначення.

##### **МОНТАЖ**

Перед початком монтажу необхідно ознайомитися з інструкцією. Схема монтажу: див. ілюстрація. Перед першим використанням необхідно переконатися, що механічний монтаж і електричне підключення здійснені правильно. Виріб можна включати у мережу живлення, що відповідає стандартам щодо енергії, визначеним відповідним законодавством. Використовуйте правильно підібрані діаметри силових кабелів і їх тип.

##### **ФУНКЦІОНАЛЬНІ ХАРАКТЕРИСТИКИ**

Використовуйте продукт у приміщенні. Лампа має сім рівнів освітлення і 4 визначених режими: читання, навчання, відпочинок, сон, а також таймер на 60 хвилин. Виріб можна димувати тільки з встановленою електронікою. Можливість заряджати пристрої смартфона через вбудований порт USB.

##### **РЕКОМЕНДАЦІЇ ЩОДО ЕКСПЛУАТАЦІЇ / ОБСЛУГОВУВАННЯ**

Виконуйте технічне обслуговування при відключеному джерелі живлення після того, як виріб охолоне. Чистіть тільки делікатними і сухими тканинами. Не використовуйте хімічні засоби для чищення. Не накривайте виріб. Забезпечити вільний доступ повітря. Продукт може нагріватися до підвищеної температури. Живіть виріб лише номінальною напругою або вказаним діапазоном напруги. Неприпустимо використовувати пошкоджений або некомплектний товар. У зоні сильних електромагнітних перешкод робота виробу може бути порушена.

##### **ЗАХИСТ НАВКОЛИШНЬОГО СЕРЕДОВИЩА\***

Піклуйтеся про чистоту і зовнішнє середовище. Рекомендуються розділяти відходи. Це позначення вказує на необхідність розділяти використане електричне та електронне обладнання. Вироби з таким позначенням заборонено викидати до звичайного сміття з іншими відходами під загрозою штрафу. Такі вироби можуть спричинити шкоду навколишньому середовищу і здоров'ю людини, ці вироби потребують спеціальної форми переробки / регенерації / знешкодження. Вироби з таким маркуванням повинні здаватися у пункти збору використаного електричного й електронного обладнання. Інформацію щодо пунктів збору/приймання можна отримати у місцевих органах влади, або продавця обладнання. Використане обладнання можна також повернути продавцеві у випадку придбання нового виробу, у кількості, що не перевищує нового обладнання цього ж виду. Вищенаведені положення діють на території Європейського Союзу. Для інших держав слід застосовувати законодавства, що діють у даній державі. Рекомендуємо звернутися до нашого дистриб'ютора на даній території.

##### **ЗАУВАЖЕННЯ / ВКАЗІВКИ**

Недотримання рекомендацій даної інструкції може спричинити, напр., пожежу, опіки, ураження електричним струмом, тілесні травми та завдати іншої матеріальної і нематеріальної шкоди.



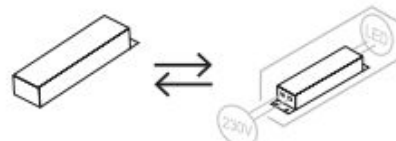
**IP20**

max:  
**7W; 400lm**

**USB-A 5V; 1A**

output:  
**DC 15V; 1A; 15W**

input:  
**220-240V**  
~50/60Hz



(PL) Wymiana źródła światła jest niemożliwa, wymiana osprzętu sterującego możliwa jedynie w serwisie Sanico.

(CZ) Výměna světelného zdroje je nemožná, výměna ovládacího zařízení je možná pouze v servisu Sanico.

(DE) Der Austausch der Lichtquelle ist nicht möglich, der Austausch des Steuergeräts ist nur im Sanico-Service möglich.

(EE) Valgusallika vahetus on võimatu, juhtimiseadmete vahetus on võimalik ainult Sanico teeninduses.

(FI) Valonlähteen vaihto on mahdotonta, ohjauslaitteiden vaihto on mahdollista vain Sanicon palvelussa.

(GB) The replacement of the light source is impossible, the replacement of the control equipment is possible only in the Sanico service.

(HR) Zamjena izvora svjetla je nemoguća, zamjena upravljačke opreme moguća je samo u servisu Sanico.

(HU) A fényforrás cseréje nem lehetséges, a vezérlő berendezés cseréje csak a Sanico szervizben lehetséges.

(IT) La sostituzione della sorgente luminosa è impossibile, la sostituzione dell'apparecchiatura di controllo è possibile solo nel servizio Sanico.

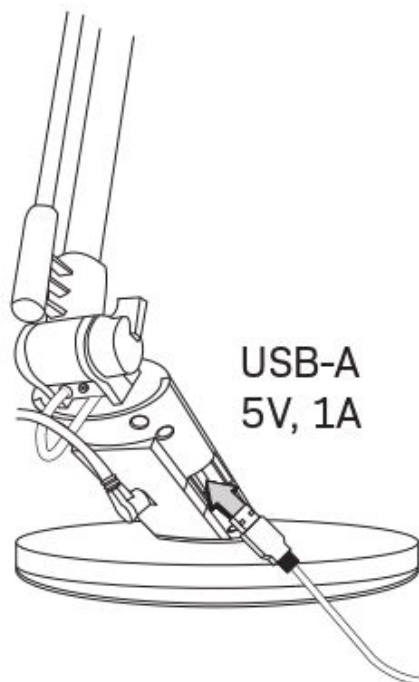
(LT) Šviesos šaltinio keitimas neįmanomas, valdymo įrangos keitimas galimas tik Sanico servise.

(LV) Gaismas avota nomaina nav iespējama, vadības iekārtu nomaina iespējama tikai Sanico servisā.

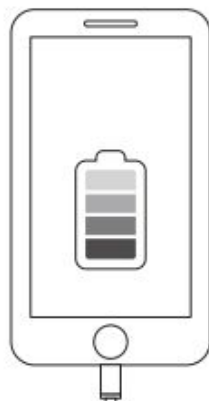
(RO) Înlocuirea sursei de lumina este imposibilă, înlocuirea echipamentului de control este posibilă doar în service-ul Sanico.

(SK) Výměna svetelného zdroja je nemožná, výměna ovládacího zariadenia je možná len v servise Sanico.

(UA) Заміна джерела світла неможлива, заміна контрольної апаратури можлива тільки в сервісі Sanico.



**USB-A**  
**5V, 1A**



**100%**



**0%**

(PL) Możliwość ładowania urządzeń typu smartfon

(CZ) Schopnost nabíjet smartphony

(DE) Fähigkeit, Smartphone-Geräte aufzuladen

(EE) Võimalus laadida nutitelefonide seadmeid

(FI) Mahdollisuus ladata älypuhelinlaitteita

(GB) Ability to charge smartphone devices

(HR) Mogućnost punjenja pametnih telefona

(HU) Lehetőség az okostelefonok töltésére

(IT) Possibilità di caricare dispositivi smartphone

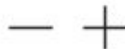
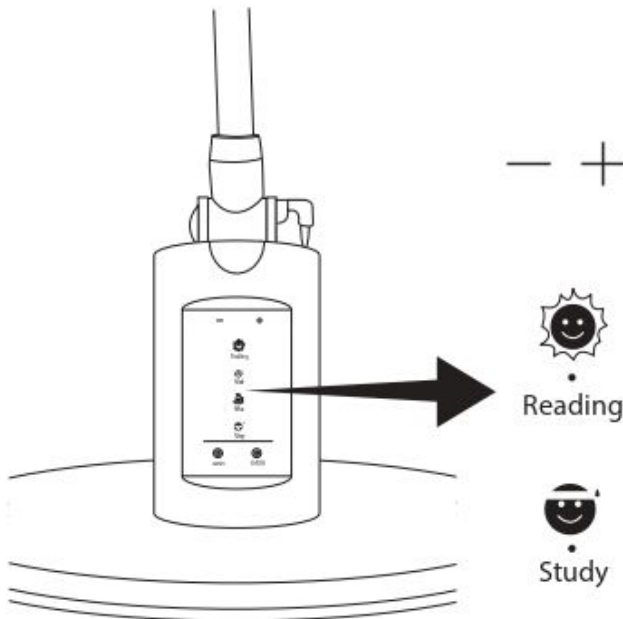
(LT) Galimybė įkrauti išmaniusius įrenginius

(LV) Iespēja uzlādēt viedtālrunu ierīces

(RO) Posibilitatea de a încărca dispozitive smartphone

(SK) Možnosť nabíjania smartfónov

(UA) Можливість зарядки смартфонів



Reading



Study



Relax



Sleep

(PL) 7-stopniowy ściemniacz (CZ) 7 stupňový stmívač  
(DE) 7-stufiger Dimmer (EE) 7 astme dimmer  
(FI) 7-portainen himmennin (GB) 7 step dimmer  
(HR) Dimer sa 7 stupnjeva (HU) 7 fokozatú dimmer  
(IT) Dimmer a 7 gradini (LT) 7 žingsnių reguliatorius  
(LV) 7 pakāpju dimmer (RO) Dimmer în 7 trepte  
(SK) 7 stupňový stmievač (UA) 7-ступінчастий диммер

(PL) 4 zaprogramowane tryby: czytanie, nauka, relaks, sen  
(CZ) 4 přednastavené režimy: čtení, studium, relaxace, spánek  
(DE) 4 voreingestellte Modi: Lesen, Lernen, Entspannen, Schlafen  
(EE) 4 eelseadistatud režiimi: lugemine, õppimine, lõõgastumine, magamine  
(FI) 4 esiasetetua tilaa: lukeminen, opiskelu, rentoutuminen, nukkuminen  
(GB) 4 preset modes: Reading, Studying, Relaxing, Sleeping  
(HR) 4 unaprijed postavljena načina: čitanje, učenje, opuštanje, spavanje  
(HU) 4 előre beállított mód: olvasás, tanulás, pihenés, alvás  
(IT) 4 modalità preimpostate: lettura, studio, relax, sonno  
(LT) 4 iš anksto nustatyti režimai: skaitymas, studijavimas, atsipalaidavimas, miegas  
(LV) 4 iepriekš iestatīti režīmi: lasīšana, mācīšanās, relaksācija, gulēšana  
(RO) 4 moduri prestabilite: Citire, Studiu, Relaxare, Dormit  
(SK) 4 prednastavené režimy: čítanie, štúdium, relax, spánok  
(UA) 4 режими: читання, навчання, відпочинок, сон



60min



On/Off

(PL) Timer 60 min. / Włącz-wyłącz lampę  
(CZ) 60 minutový časovač / Zapnout/vypnout lampu  
(DE) 60-Minuten-Timer / Schalten Sie die Lampe ein-aus  
(EE) 60 minutilise taimer / Lülitage lamp sisse-välja  
(FI) 60 minuutin ajastin / Sammuta lamppu  
(GB) 60 minute timer / Turn on-off the lamp  
(HR) Tajmer od 60 minuta / Pali-gasi lampu  
(HU) 60 perces időzítő / Kapcsolja be-le a lámpát  
(IT) Timer da 60 minuti / Accendi e spegni la lampada  
(LT) 60 minučių laikmatis / Įjunkite-išjunkite lempą  
(LV) 60 minūšu taimeris / Ieslēdziet/izslēdziet lampu  
(RO) Cronometru de 60 de minute / Porniți-opriți lampa  
(SK) 60 minútový časovač / Zapnutie/vypnutie lampy  
(UA) Таймер на 60 хвилин / Вмикати-гасити лампу

\*



\* (PL) Symbol kosza - patrz rozdział „OCHRONA ŚRODOWISKA” w instrukcji  
(CZ) Symbol popelnice - viz kapitola "OCHRANA ŽIVOTNÍHO PROSTŘEDÍ" v návodu  
(DE) Mülltonnensymbol - siehe Kapitel "UMWELTSCHUTZ" im Handbuch  
(EE) Prügikasti sümbol - vt juhendi peatükki "KESKONNAKAITSE"  
(FI) Roskakorisymboli - katso käyttöohjeen luku "YMPÄRISTÖNSUOJELU"  
(GB) The trash can symbol - see the "ENVIRONMENTAL PROTECTION" section in the manual  
(HR) Simbol kante za smeće - pogledajte poglavlje "ZAŠTITA ŽIVOTNE SREDINE" u priručniku  
(HU) Kuka szimbólum - lásd a kézikönyv "KÖRNYEZETVÉDELEM" fejezetét  
(IT) Simbolo cestino - vedere capitolo "PROTEZIONE AMBIENTALE" nel manuale  
(LT) Šiukšliadėžės simbolis - žr. vadovo skyrių „APLINKOSAUGA“  
(LV) Miskastes simbols - skatiet rokasgrāmatas nodaļu "VIDES AIZSARDZĪBA"  
(RO) Simbolul coșului de gunoi - vezi secțiunea „PROTECȚIE MEDIULUI” din manual  
(SK) Symbol smetného koša - pozri časť „OCHRANA ŽIVOTNÉHO PROSTREDIA” v návode  
(UA) Символ смітнєвого відра - дивіться розділ «ЗАХИСТ НАВКОЛИШНЬОГО СЕРЕДОВИЩА» в посібнику

